



# Deck Hanger - Colgadero de tablero; notas de instalacion

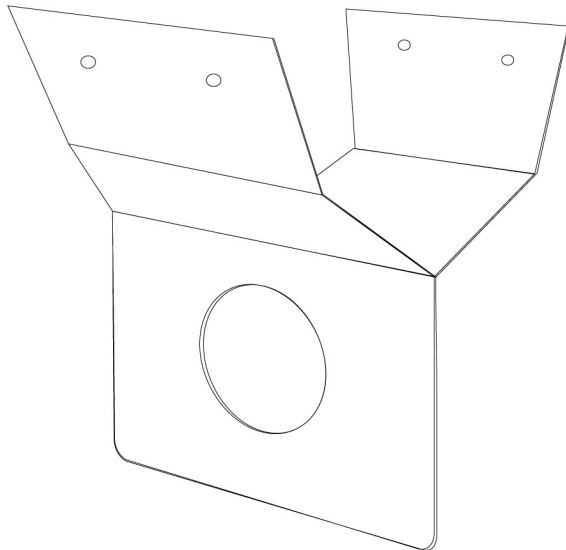
Numero de catalogo: DH

Un producto de Denier Manufacturing • P.O. Box 308 • Ross, Ohio 45061

1-800-286-9601 • www.roughinready.com

1. Montar el colgadero de tablero en el tablero del techo
2. Se puede utilizar el colgadero de tablero para montar practicamente todo lo que se necesite suspender del tablero de techo.

Cargas permisibles del colgadero				
Sujetador		Cantidad de tornillos	Espesor de colgadero de tablero	
Diametro	Punto(s)		22 Calibre	20 Calibre
#8	2	4	239.6 lbs	278.5
#10	1	4	281.6 lbs	333.2
#12	1	4	308.8 lbs	367.5



## Montaje en tablero

